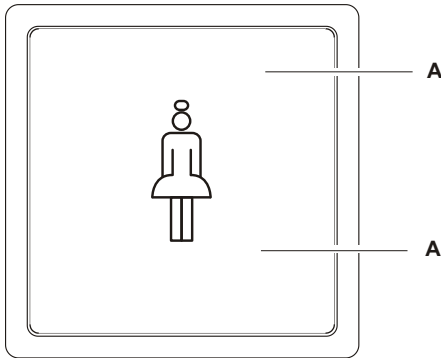


Ausführung



RTS08E5001A03 RUF 1-Tast-Bedienung

Technische Daten

Frequenz:	868,3 MHz
Sendeleistung:	1,29 mW
Modulation:	FSK
Codierung:	Easywave (A)
Spannungsversorgung:	1x 3-V-Batterie, CR2032
Betriebs-temperatur:	-20 °C bis +60 °C
Reichweite:	im Freien: ca. 150 m im Gebäude: ca. 30 m
Abmessungen:	80 x 80 x 10 mm
Gewicht:	ca. 47,0 g inkl. Batterie

Lieferumfang

Befestigungsrahmen, Sendemodul inkl. Batterie CR2032, Tastwippe, Befestigungsset, Bedienungsanleitung

Bestimmungsgemäßer Gebrauch

Verwenden Sie den Wandtaster RTS08 nur in trockenen Innenräumen zum Schalten von Easywave-Funkempfängern.

Der Hersteller haftet nicht für Schäden, die durch unsachgemäßen oder bestimmungsfremden Gebrauch entstehen.

Sicherheitshinweise



Bevor Sie das Produkt in Betrieb nehmen, lesen Sie bitte diese Anleitung sorgfältig durch!

Beachten Sie auch die Bedienungsanleitungen der Funkempfänger.

Betätigen Sie den Wandtaster nur in Sichtweite der zu steuernden Geräte! Personen könnten ansonsten in Gefahr geraten!

Nehmen Sie keine eigenmächtigen Veränderungen am Wandtaster vor!

Lassen Sie nicht funktionierende Wandtaster vom Hersteller überprüfen.

Funktion

Der RTS08 RUF ist ein Funk-Tastsender für die Aufputz-Montage in trockenen Räumen. Mittels Tastendruck werden der Easywave-code A gesendet und die angeschlossenen Easywave-Empfänger geschaltet.

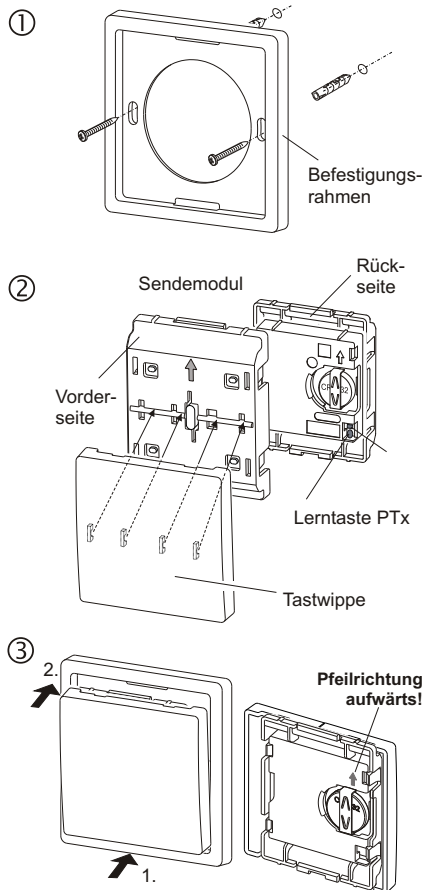
Mit der Lerntaste PTx kann ein Easywave-Funkempfänger in den Programmiermodus gebracht werden. Voraussetzung hierfür ist, dass der Empfänger diese Funktion unterstützt. Lesen Sie hierzu bitte die Bedienungsanleitung des Empfängers.

Inbetriebnahme

1. Schrauben oder kleben Sie den Befestigungsrahmen mit Hilfe der beiliegenden Schrauben und Dübel oder der Klebepads an den Montageort.

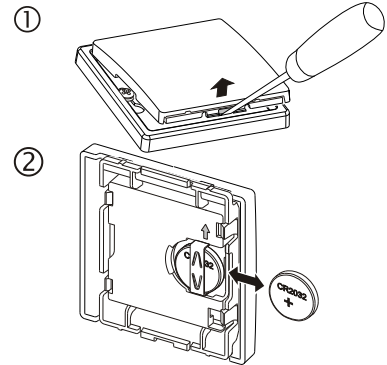
Achtung: Achten Sie auf eine ungehinderte Funkverbindung. Vermeiden Sie die Montage in einem Verteilerkasten, Gehäusen aus Metall, in unmittelbarer Nähe von großen Metallobjekten, auf dem Boden oder in dessen Nähe.

2. Stecken Sie die Rasthaken der Tastwippen auf das Sendemodul. Bei der Tastwippe muss die kleine Aussparung im Gehäuserand nach unten zeigen.
3. Rasten Sie die komplette Sendebaugruppe erst unten, dann oben in den Befestigungsrahmen ein. **Der Pfeil auf der Rückseite der Sendebaugruppe muss nach oben zeigen.**
4. Lernen Sie den Sendecode in die Funksteuerung ein. Lesen Sie hierzu bitte die Bedienungsanleitung des Funkempfängers.



Batterie wechseln

1. Hebeln Sie die Sendebaugruppe am unteren Rand vorsichtig aus dem Befestigungsrahmen.
2. Wechseln Sie die Batterie. Verwenden Sie ausschließlich Batterien des Typs CR2032. **Achten Sie auf die richtige Polung, der Pluspol muss sichtbar sein!**
3. Setzen Sie die Sendebaugruppe wieder in den Befestigungsrahmen ein.



Hinweis: Die Codierung des Senders bleibt auch erhalten, wenn keine Spannungsversorgung anliegt. Nach einem Batteriewechsel muss die Codierung nicht neu in die Funksteuerung eingelesen werden.

Entsorgungshinweise

Altgeräte und Batterien dürfen nicht mit dem Hausmüll entsorgt werden!

Entsorgen Sie Altgeräte über eine Sammelstelle für Elektronikschrott oder über Ihren Fachhändler.

Entsorgen Sie die Altbatterien in einen Wertstoffbehälter für Altbatterien oder über den Fachhandel.

Entsorgen Sie das Verpackungsmaterial in die Sammelbehälter für Pappe, Papier und Kunststoffe.



Gewährleistung

Innerhalb der gesetzlichen Garantiezeit beseitigen wir unentgeltlich Mängel des Gerätes, die auf Material- oder Herstellungsfehler beruhen, durch Reparatur oder Umtausch. Die Garantie erlischt bei Fremdeingriff.

Konformität



Hiermit erklärt ELDAT GmbH, dass der Funkanlagentyp RTS08 der Richtlinie 2014/53/EU entspricht.

Der vollständige Text der EU-Konformitätserklärung ist unter der folgenden Internetadresse verfügbar: www.eldat.de

Kundendienst

Sollten trotz sachgerechter Handhabung Störungen auftreten oder wurde das Gerät beschädigt, wenden Sie sich bitte an Ihren Händler oder an folgende Adresse:

ELDAT GmbH

Im Gewerbepark 14
15711 Königs Wusterhausen
Deutschland

Telefon: + 49 (0) 33 75 / 90 37-310

Telefax: + 49 (0) 33 75 / 90 37-90

Internet: www.eldat.de

E-Mail: info@eldat.de

Fehlerbehebung

Reagiert der Empfänger nicht auf den Wandtaster:

- Wechseln Sie ggf. die Batterie.
- Überprüfen Sie den Montageort auf eine ungehinderte Funkverbindung zwischen Wandtaster und Empfänger.
- Lernen Sie ggf. den Sendecode erneut in den Empfänger ein.
- Unter Umständen kann es zu Störungen durch weitere Funkprodukte kommen, die die gleiche Frequenz nutzen und in unmittelbarer Nähe arbeiten.