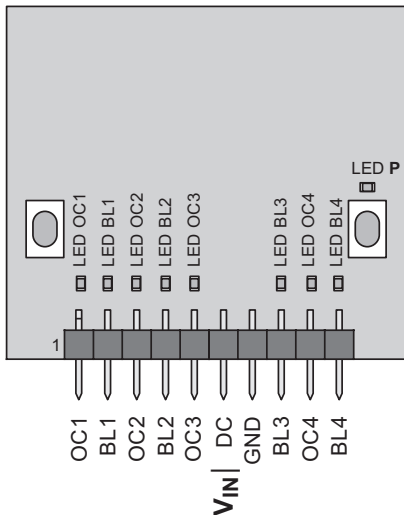


**Ausführung**



RCD21E5004A01 3,0 V - 8,0 V  
 RCD21E5004A02 8,0 V - 36,0 V

**Technische Daten**

Frequenz: 868,30 MHz  
 Modulation: FSK  
 Codierung: Easywave  
 32 Codes für Ausgänge  
 OC1-OC4

Spannungsversorgung:  
**RCD21E5004A01**  $V_{IN} = (3,0 - 8,0) \text{ V DC } \pm 5 \%$   
**RCD21E5004A02**  $V_{IN} = (8,0-36,0) \text{ V DC } \pm 5 \%$

Maximale Stromaufnahme:  
**RCD21E5004A01** max. 28 mA  
**RCD21E5004A02** 8 V: 25 mA  
 12 V: 30 mA  
 24 V: 20 mA  
 36 V: 20 mA

Ausgang: 4x Open-Collector (OC1 - OC4)  
 4x Open-Collector zur BatterieLow-Auswertung (BL1-BL4)

Max. Ausgangsbelastung OCx: 20 mA  
 Betriebstemperatur: -20°C bis +55°C  
 Abmessung (B/L): 35/31 mm, RM 2,54 mm  
 Stiftlänge 3,2 mm

**Lieferumfang**

Open-Collector-Empfänger,  
 Bedienungsanleitung

**Bestimmungsgemäßer Gebrauch**

Das Gerät darf ausschließlich als Funksteuerung im Kleinspannungsbereich verwendet werden!  
 Der Hersteller haftet nicht für Schäden, die durch unsachgemäßen oder bestimmungsfremden Gebrauch entstehen.

**Sicherheitshinweise**



Bevor Sie das Gerät in Betrieb nehmen, lesen Sie bitte diese Anleitung sorgfältig durch!

Lassen Sie nicht funktionierende Empfänger vom Hersteller überprüfen!  
 Nehmen Sie keine eigenmächtigen Veränderungen an dem Empfänger vor!

**Funktion**

Der RCD21 BatterieLow dient zum funkgesteuerten Schalten elektrischer Verbraucher im Kleinspannungsbereich. Es stehen die Betriebsarten EIN/AUS 2-Tast- und 1-Tast-Bedienung sowie die TOTMANN-Steuerung zur Verfügung.

In jeden einzelnen OC-Ausgang können 32 Easywave-Sendecodes eingelernt werden. Ein Sendecode kann in mehrere Ausgänge eingelernt werden.

Werden alle OC-Ausgänge aktiviert, kann in alle Ausgänge gleichzeitig ein Sendecode eingelernt werden, sofern dieser nicht bereits in einem der Ausgänge gespeichert ist.

In der Betriebsbereitschaft leuchtet die LED des geschalteten Ausganges.

Ist die Kapazität der Batterie eines eingelernten Senders schwach, sendet dieser ein Unterspannungstelegramm (BatterieLow (BL)). Der zugehörige BL-Ausgang wird für 1 Sekunde geschaltet. Die zugehörige LED BL leuchtet 1 Sekunde.

**Betriebsart**

Betriebsart (BA) LED-Takt

**EIN/AUS**  
 2-Tast-Bedienung   
 Sendecode A oder C schaltet EIN.  
 Sendecode B oder D schaltet AUS.

**EIN/AUS**  
 1-Tast-Bedienung   
 Jeder Sendecode A/B/C/D kann im Wechsel EIN- und AUS-Schalten.

**TOTMANN**  
 1-Tast-Bedienung   
 Jeder Sendecode A/B/C/D schaltet solange die Sendertaste gedrückt wird (max. 36 s).

Die gewählte Betriebsart wird mit dem einzulernenden Sendecode abgespeichert (siehe Kapitel „Programmierung“).

**Allgemeine Hinweise**

**Entsorgungshinweise**

**Altgeräte dürfen nicht mit dem Hausmüll entsorgt werden!**

Entsorgen Sie Altgeräte über eine Sammelstelle für Elektronikschrott oder über Ihren Fachhändler.

Entsorgen Sie das Verpackungsmaterial in die Sammelbehälter für Pappe, Papier und Kunststoffe.



**Gewährleistung**

Innerhalb der gesetzlichen Garantiezeit beseitigen wir unentgeltlich Mängel des Gerätes, die auf Material- oder Herstellungsfehler beruhen, durch Reparatur oder Umtausch.

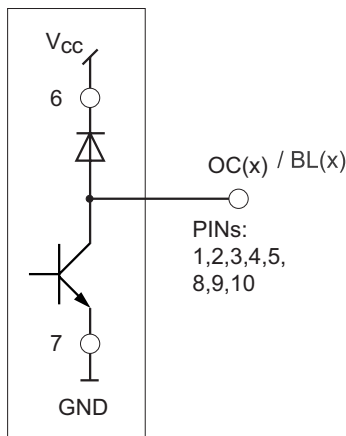
Die Garantie erlischt bei Fremdeingriff.

**Konformität**

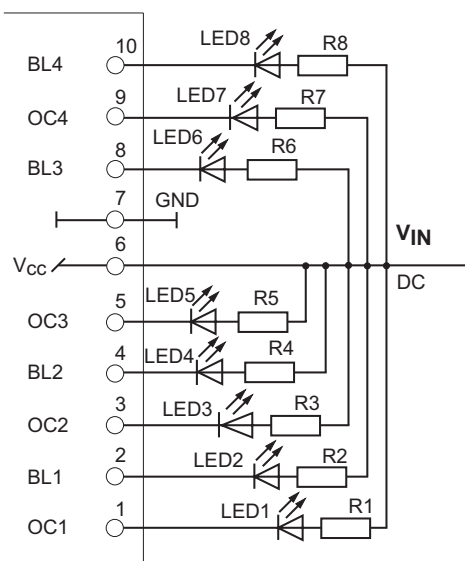


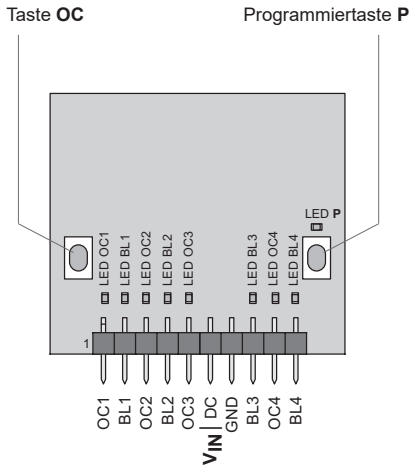
Hiermit erklärt ELDAT EaS GmbH, dass der Funkanlagentyp RCD21 der Richtlinie 2014/53/EU entspricht.  
 Der vollständige Text der EU-Konformitätserklärung ist unter der folgenden Internetadresse verfügbar: [www.eldat.de](http://www.eldat.de)

**Ausgangsstufe OC(x)**



**Schaltungsbeispiel**





	Betätigung [Taste drücken]	Anzeige	Erläuterung *)
<b>Ausgang wählen</b>			
	Taste <b>OC</b>	LED <b>OC(x)</b> leuchtet	Wird die Taste OC gedrückt, werden alle Ausgänge automatisch AUS-geschaltet und die LED OC des zuletzt genutzten Ausgangs leuchtet.
	Taste <b>OC</b>	LED <b>OC(x)</b> leuchtet	Taste OC wiederholt drücken, bis - LED des gewünschten Ausgangs leuchtet, - alle LEDs leuchten oder - alle LEDs aus sind.
<b>Sendecode einlernen</b>			
<i>Ausgang wählen</i>	1. Taste <b>OC</b>	LED <b>OC(x)</b> leuchtet	LED OC des zuletzt genutzten Ausgangs leuchtet
<i>Betriebsart wählen</i>	2. Taste <b>P</b> < 1,6 s	LED <b>P</b>	Taste P wiederholt drücken, bis LED P im Takt der gewünschten Betriebsart blinkt. Der Empfänger ist jetzt 30 s in Lernbereitschaft.
<i>Sendecode einlernen</i>	3. Sendertaste	LED <b>P</b> leuchtet 2 s	Drücken Sie die Sendertaste, deren Code eingelernt werden soll. Ist der Sendecode eingelernt, leuchtet die LED P ca. 2 s. Die gewählte Betriebsart ist dem eingelernten Sendecode zugeordnet, der Empfänger wechselt in die Betriebsbereitschaft. Bei der „2-Tast-Bedienung“ wurde der Code der zugehörigen Taste ebenfalls eingelernt. Flackert die LED P beim Einlernen ca. 2 s, ist der Sendecode bereits eingelernt. Der Empfänger bleibt für 30 s in Lernbereitschaft. Flackert die LED P beim Einlernen ca. 4 s, sind alle 32 Speicherplätze belegt. Der Empfänger wechselt in die Betriebsbereitschaft.
<b>Einzelnen Sendecodes löschen</b>			
<i>Ausgang wählen</i>	1. Taste <b>OC</b>	LED <b>OC(x)</b> leuchtet	LED OC des zuletzt genutzten Ausgangs leuchtet. Wurden alle Ausgänge ausgewählt, wird der Sendecode aus allen Ausgängen gelöscht.
	2. Taste <b>P</b> > 1,6 s	LED <b>P</b> blinkt schnell	Empfänger ist jetzt 30 s in Löschbereitschaft.
<i>Sendecode löschen</i>	3. Sendertaste	LED <b>P</b> leuchtet 2 s	Drücken Sie die Sendertaste, deren Code gelöscht werden soll. Ist der Sendecode gelöscht, leuchtet die LED P ca. 2 s, der Empfänger wechselt in die Betriebsbereitschaft. Bei der „2-Tast-Bedienung“ wird der Code der zugehörigen Taste ebenfalls gelöscht. Flackert die LED P beim Löschen ca. 2 s, ist der zu löschende Tastencode nicht eingelernt. Der Empfänger bleibt für ca. 30 Sekunden in Löschbereitschaft.
<b>Alle Sendecodes eines Ausgangs oder aller Ausgänge löschen (RESET)</b>			
<i>Ausgang wählen</i>	1. Taste <b>OC</b>	LED <b>OC(x)</b> leuchtet	LED OC des zuletzt genutzten Ausgangs leuchtet. Wollen Sie die Sendecodes aller OC-Ausgänge gleichzeitig löschen, drücken Sie Taste OC bis alle OC-LEDs leuchten.
	2. Taste <b>P</b> > 1,6 s	LED <b>P</b> blinkt schnell	Empfänger ist jetzt 30 s in Löschbereitschaft.
<i>Sendecodes löschen</i>	3. Taste <b>P</b> > 1,6 s	LED <b>P</b> leuchtet 4 s	Sendecodes gelöscht. Der Empfänger wechselt in die Betriebsbereitschaft.

\*) Der Abbruch aller Lern- und Löschvorgänge erfolgt durch Drücken der Taste OC für > 1,6 Sekunden oder durch ca. 30 Sekunden warten, bis der Empfänger in die Betriebsbereitschaft gewechselt ist.