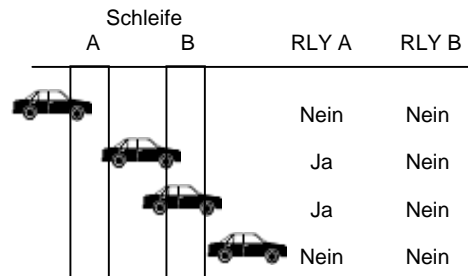


Bedienungsanleitung

1.3 AB PRESENCE MODE (Anwesenheit)



In der Betriebsart „AB PRESENCE MODE“ erfolgt eine richtungsabhängige Signalausgabe, die genutzt werden kann, wenn die Anwesenheit auf Schleife B gemeldet werden soll.

Anwendungsfälle können z. B. Parkschränken oder Tore mit automatischer Zulauffunktion sein, die erst dann schließen sollen, wenn ein Fahrzeug den Schließbereich (Schleife B) vollständig verlassen hat.

Prinzip:

Erfolgt eine Bewegung von Schleife A nach Schleife B, so wird nur Ausgang A gemäß Skizze geschaltet. Der Ausgang A bleibt nach Auslösen der Schleife A solange geschaltet,

wie die Schleife B belegt ist. Erst nach vollständigem Verlassen der Schleife B fällt das Ausgangssignal wieder ab.

Das gleiche Prinzip gilt analog beim Befahren der Schleifen aus der anderen Richtung.

Die Relaisausgangs-Jumper PP1 und PP2 sind in dieser Betriebsart nicht einstellbar, sondern fest auf Dauerbetrieb (PRESENCE) geschaltet.

Reinigen

- Wischen Sie das Gehäuse vorsichtig mit einem feuchten, fusselfreien Lappen ab.
- Verwenden Sie keine lösungsmittelhaltigen Reiniger. Diese gefährden Ihre Gesundheit und zerstören die Gehäuseoberfläche.

Entsorgungshinweise

Altgeräte dürfen nicht mit dem Hausmüll entsorgt werden!

Entsorgen Sie das Altgerät über eine Sammelstelle für Elektronikschrott oder über Ihren Fachhändler.

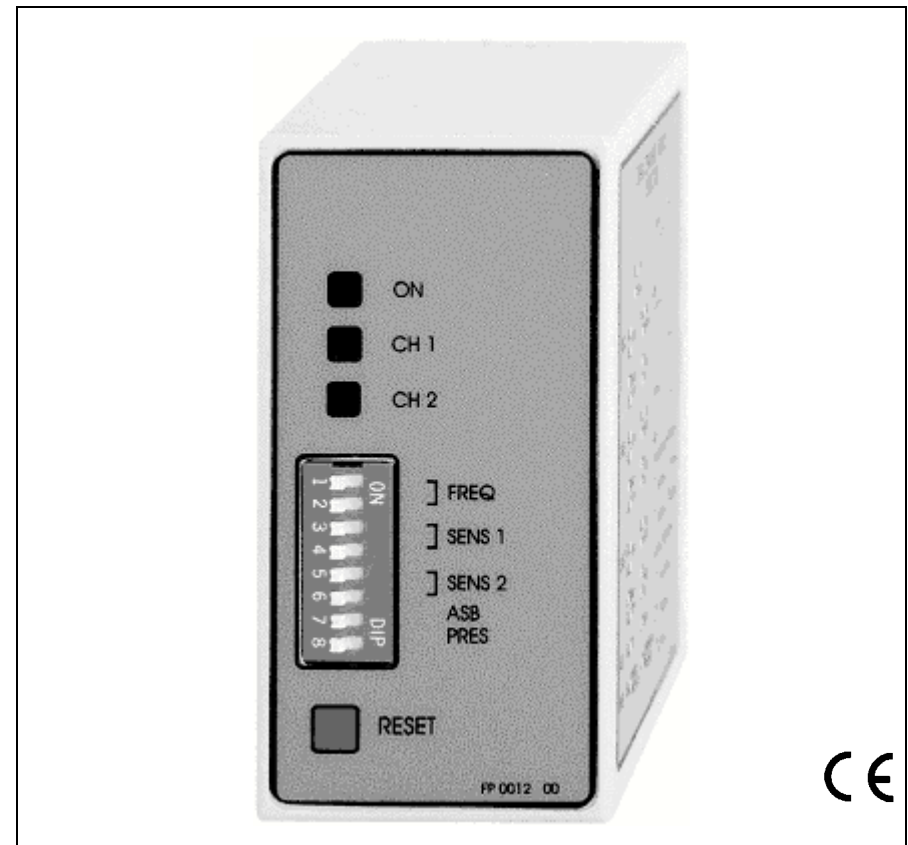


Entsorgen Sie das Verpackungsmaterial in die Sammelbehälter für Pappe und Papier.



Technische Daten

Frequenzbereich	in 4 Stufen einstellbar: 20 – 140 kHz
Induktivitätsbereich	20 – 1.500 µH
Empfindlichkeit	in 4 Stufen einstellbar
Ansprechzeit	ca. 120 ms
Spannungsversorgung	230 V AC ± 15 %; 12-24 V AC / DC ± 15 %;
Stromaufnahme	ca. 165 mA
Ausgang	potentialfreie Relaiskontakte
max. Kontaktbelastung	5 A / 230 V AC
Temperaturbereich	-40 °C bis +80 °C
Abmessungen	75 x 40 x 76 (90 mit Sockel) mm (H x B x T)
Gewicht	ca. 220 g



Induktionsschleifen-Detektor

Bedienungsanleitung

ILD21
ILD22

230 V AC
12 - 24 V AC/DC

ELDAT

Bild 1 (Gerätefront)

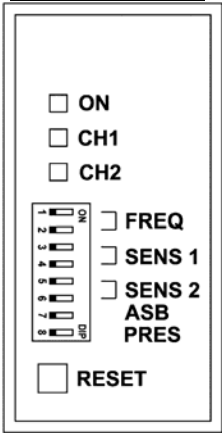


Bild 2 (Leiterplatte innen)

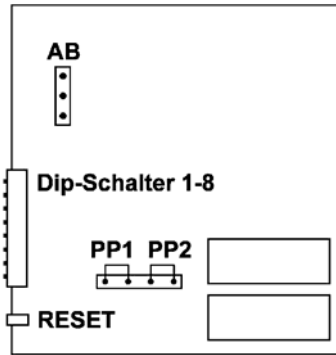
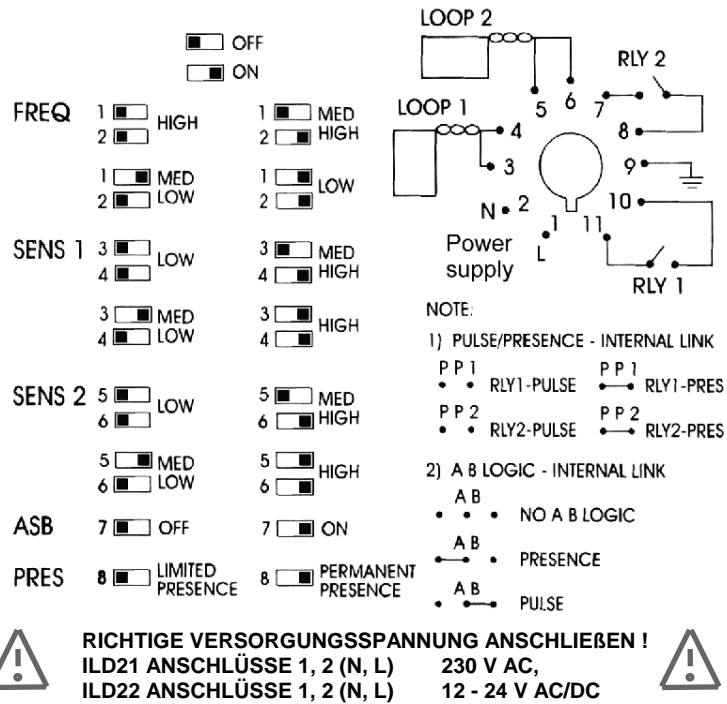


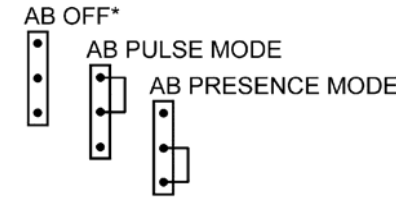
Bild 3 (Anschlußschema, s. auch seitlich am Gehäuse)



AB Logik Fahrtrichtungserkennung

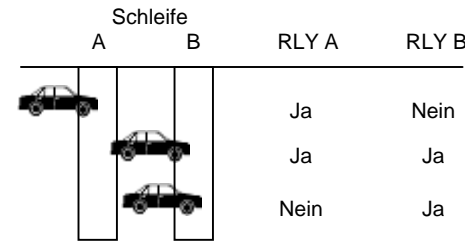
Wichtig:
 Zum Einstellen der Jumper ist der Gehäusedeckel zu entfernen. Alle Einstellungen sind im spannungslosen Zustand vorzunehmen.

1. Jumper AB (s. auch Bild 2)



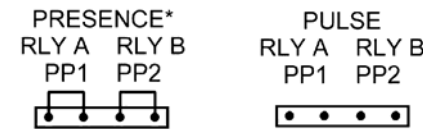
*Auslieferungszustand

1.1 AB OFF (Aus)



In der Betriebsart „AB OFF“ werden beide Schleifen unabhängig voneinander betrieben.

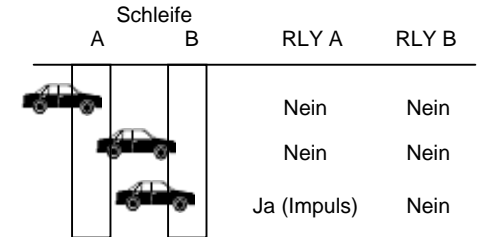
Der Relaisausgang jeder Schleife (Jumper PP1 bzw. PP2) läßt sich in der Betriebsart „AB OFF“ wahlweise auf Impulsbetrieb (PULSE) oder Dauerbetrieb (PRESENCE) einstellen:



*Auslieferungszustand

Im Dauerbetrieb (PRESENCE) bleibt der Ausgang solange geschaltet, wie sich ein Fahrzeug im Wirkungsbereich der Schleife befindet. Im Impulsbetrieb (PULSE) schaltet das Ausgangsrelais beim Ansprechen der Schleife für ca. 0,8 sec.

1.2 AB PULSE MODE (Impulse)



In der Betriebsart „AB PULSE MODE“ erfolgt eine richtungsabhängige Signalausgabe, die genutzt werden kann, wenn das Verlassen der auslösenden Schleife gemeldet werden soll.

Anwendungsfälle können z. B. Parkschränken oder Tore sein, die erst dann einen Schließbefehl erhalten sollen, wenn ein Fahrzeug den Schließbereich (Schleife A) vollständig verlassen hat.

Prinzip:

Erfolgt eine Bewegung von Schleife A nach Schleife B, so wird nur Ausgang A gemäß Skizze geschaltet. Der Ausgang A gibt einen Impuls, wenn nach Verlassen der Schleife A Schleife B noch belegt ist.

Das gleiche Prinzip gilt analog beim Befahren der Schleifen aus der anderen Richtung.

Die Relaisausgangs-Jumper PP1 und PP2 sind in dieser Betriebsart nicht einstellbar, sondern fest auf Impulsbetrieb (PULSE) geschaltet.

SENS Empfindlichkeitseinstellung

Die Empfindlichkeit kann auf unterschiedliche Fahrzeugtypen eingestellt werden:

Die Einstellungen Mittelhoch (MED-HIGH) bzw. Mittel (MED-LOW) sind für die Mehrheit der Anwendungen optimiert. Für Fahrzeuge mit kleiner Metallmasse (z. B. Fahrräder) kann die Empfindlichkeit auf Hoch gestellt werden.

Schalter 3, 4: Empfindlichkeit Kanal 1
Schalter 5, 6: Empfindlichkeit Kanal 2

HIGH - Hoch
 MED HIGH - Mittelhoch
 MED LOW - Mittel
 LOW - Niedrig



SENS 1 3 OFF 3 MED
 4 LOW 4 HIGH

3 MED 3 HIGH
 4 LOW 4 HIGH

SENS 2 5 LOW 5 MED
 6 LOW 6 HIGH

5 MED 5 HIGH
 6 LOW 6 HIGH

Induktivitätsänderung $\Delta L/L$ bei verschiedenen Fahrzeugen (Schleife 2m x 1m, 3 Windungen):

Fahrrad 0.02%
 Motorrad 0.12%
 LKW 0.4%
 PKW >1.0%

ASB Automatische Empfindlichkeitsverstärkung

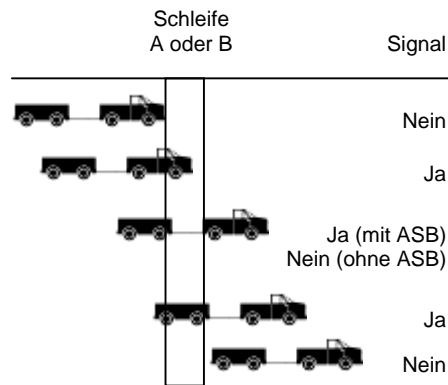
Bei eingeschalteter ASB wird die Empfindlichkeit des Detektors beim Erkennen eines Fahrzeuges automatisch auf das Maximum heraufgesetzt. Auf diese Weise werden lange Lastwagengespanne und Fahrzeuge mit

hochliegendem Fahrgestell sicher erkannt und ein vorzeitiges Schließen z. B. einer Schranke verhindert.

Schalter 7: ASB

ASB 7 OFF 7 ON

Beispiel: Signalfolge bei langen Lastwagengespannen mit und ohne ASB:



PRES Signalhaltezeit

Die Signalhaltezeit kann mit dem Schalter 8 entweder auf Unbegrenzt (PERMANENT PRESENCE) oder Zeitbegrenzt (LIMITED PRESENCE) eingestellt werden.

Schalter 8: PRES

PRES 8 LIMITED PRESENCE 8 PERMANENT PRESENCE

In der Einstellung „Unbegrenzt“ wird, solange sich ein Fahrzeug auf der Schleife befindet, der Detektor laufend alle Witterungs- und Umgebungseinflüsse ausgleichen.

In der Einstellung „Zeitbegrenzt“ wird für die Dauer von ca. 45 Minuten der Detektor laufend alle Witterungs- und Umgebungseinflüsse ausgleichen, danach wird der Ausgang automatisch zurückgesetzt.

Lieferumfang, Zubehör

Induktionsschleifendetektor ILD, Bedienungsanleitung

Zubehör: Anschlußsocket „ILD-RELBASE“

Sicherheitshinweise



Bevor Sie das Gerät anschließen und bedienen, lesen Sie bitte die Bedienungsanleitung sorgfältig durch!

- Die elektrische Installation darf nur von einem zugelassenen Elektrofachbetrieb durchgeführt werden!
- Lassen Sie nichtfunktionierende Geräte vom Hersteller überprüfen!
- **Nehmen Sie keine eigenmächtigen Veränderungen am Gerät vor!**

Bestimmungsgemässer Gebrauch



Das Gerät darf nur als Auswertegerät für Induktionsschleifen verwendet werden!

Auspacken

Entnehmen Sie der Verpackung die gelieferten Teile. Überprüfen Sie die Lieferung auf Vollständigkeit!



Entsorgen Sie das Verpackungsmaterial in die Sammelbehälter für Pappe, Papier und Kunststoff.

Funktionsbeschreibung

Die Induktionsschleifen-Detektoren eignen sich in Verbindung mit den im Boden verlegten Drahtschleifen zur Erkennung von Fahrzeugen (Metallmassen) und zum Auslösen eines Vorganges.

Sie lassen sich für die Steuerung von Parkplatzschranken, Lagerhallen-Rolltoren, Garagentoren oder auch für die Erfassung von Fahrzeugen vor z. B. automatischen Ampelanlagen einsetzen.

Die 2-Kanal-Modelle ermöglichen zusätzlich eine Fahrtrichtungserkennung.

Besondere Eigenschaften:

- Automatischer Selbstabgleich auf die angeschlossene Schleife sowie bei Änderung der Geräteeinstellungen. Dadurch ist eine einfache Inbetriebnahme und ein sicherer Betrieb gewährleistet.
- Wartungsfrei durch automatische Kompensation von Witterungs- und Umgebungseinflüssen.
- Einstellbare Ansprechempfindlichkeit und automatische Empfindlichkeitsverstärkung zur sicheren Erkennung verschiedener Fahrzeugtypen.
- Ausgang über potentialfreie Relaiskontakte mit einer max. Kontaktbelastung von 5 A / 230 V AC.
- Anzeige des Betriebszustandes und Störungsanzeige über LED's.

Funktionseinschränkungen

„Übersprechen“

Befinden sich die Schleifen zweier Detektoren unmittelbar nebeneinander, dann können sich die Magnetfelder überschneiden und dadurch Störungen verursachen. Man kann dies durch folgende Maßnahmen ausschließen:

- Unterschiedliche Arbeitsfrequenzen an den Detektoren einstellen. Je näher sich die Schleifen zueinander befinden, um so größer sollte der Frequenzunterschied gewählt werden.
- Den Abstand zwischen zwei Schleifen vergrößern (empfohlen > 2 Meter).
- Eine Abschirmung des Zuführungskabels vornehmen, wenn es neben anderen elektrischen Kabeln verlegt wird. Die Abschirmung muß nur an der Detektorseite geerdet werden.

„Armierungen“

Ein Stahlgeflecht unter der Straße kann zu einer Beeinträchtigung des Schleifendetektionssystems führen. Man kann den Einfluß durch folgende Maßnahmen minimieren:

- Die Windungszahl der Schleife um zwei erhöhen.
- Den Abstand zwischen der Stahlverstärkung und dem Schleifenkabel möglichst groß wählen.

Installationsvorschriften

„Detektor“

- Den Detektor an einem geeigneten, wettergeschützten Ort anbringen.

„Zuführungskabel und Schleifenkabel“

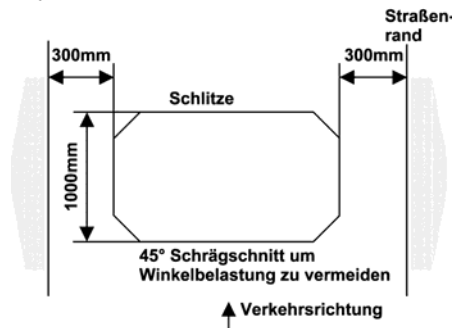
- Zuführungskabel und Schleifenkabel sollten aus dem gleichen Material bestehen. Verbindungsstellen zwischen Schleife und Zuführungskabel sollten vermieden werden.
- Das Kabel muss aus isoliertem Draht bestehen, der einen Querschnitt >1,5 mm² aufweist (Empfehlung: Schleifenkabel Typ SIAF 1,5 mm²).

- Das Zuführungskabel muß mit ca. 20 Drehungen pro Meter verdreht sein.
- Die Empfindlichkeit der Schleife verringert sich, je länger das Zuführungskabel ist. Die Länge des Zuführungskabels sollte also möglichst gering sein und 100 Meter nicht überschreiten.

Schleifeninstallation

- Die Länge der Schleife wird durch die Breite der zu überwachenden Straße bestimmt. Sie sollte bis 300 mm von jedem Rand der Straße reichen (Bild 4).

Bild 4



- Bei einem gegebenem Umfang der Schleifen sind folgende Anzahl Windungen einzuhalten:

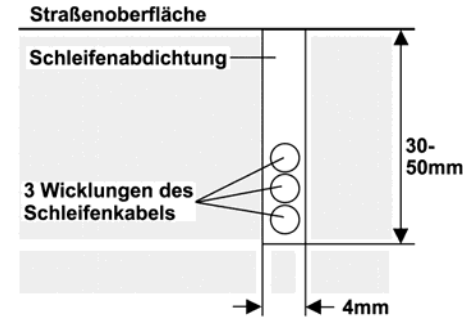
Schleifenumfang	Anzahl Windungen
3-6 Meter	4
6-10 Meter	3
10-30 Meter	2

- Die Schleifen in Rillen einbringen, die in die Straßenoberfläche geschnitten werden (Bild 5). Eine Rille von einer Ecke der Schleife zur Straßenecke vorsehen, um das Zuführungskabel unterzubringen.

Nominale Rillenbreite:	4 mm
Nominale Rillentiefe:	30 – 50 mm

- Ein 45° -Schnitt sollte über die Schleifen-ecken erfolgen um eine Beschädigung des Kabels zu vermeiden (Bild 4).
- Das Zuführungskabel zum Detektor verdrehen (> 20 Drehungen pro Meter).

Bild 5



Inbetriebnehmen

Schließen Sie die Induktionsschleifen, die Relaisausgänge und die Versorgungsspannung an. Beachten Sie:

ILD21 Anschlüsse 1, 2 230 V AC
ILD22 Anschlüsse 1, 2 12 - 24 V AC/DC

Der Detektor führt nach dem ersten Einschalten, sowie nach einem Spannungsausfall oder nach jedem RESET automatisch einen Selbstabgleich durch (je nach eingestellter Frequenz FREQ ca. 4 bis 7 x Blinken der LED's CH1 und CH2).

Nach dem automatischen Selbstabgleich leuchtet die LED ON. Das Gerät ist nun betriebsbereit.

Betriebsartenanzeige

- ON** Die LED ON zeigt die Betriebsbereitschaft des Detektors an
- CH1** Dauerlicht: Schleife A belegt
Blinken: Schleifenstörung
- CH2** Dauerlicht: Schleife B belegt
Blinken: Schleifenstörung

Einstellungen

Wichtig:

Nach jedem Verändern der Geräteeinstellungen muß die Taste RESET betätigt werden!

Das Gerät führt dann einen automatischen Selbstabgleich durch!

Sorgen Sie dafür, daß während des automatischen Selbstabgleichs die Induktionsschleifen nicht belegt sind, da auch die Schleifenempfindlichkeit neu bestimmt wird.

FREQ Frequenzeinstellung

Die Möglichkeit des Übersprechens zwischen benachbarten Induktionsschleifen bei Installation von z. B. zwei Detektoren kann durch die Einstellung unterschiedlicher Arbeitsfrequenzen an den Detektoren beseitigt werden (s. auch „Übersprechen“ im Kapitel Funktionseinschränkungen).

Schalter 1, 2: Frequenzeinstellung

HIGH	- Hoch	(ca. 140 kHz)
MED HIGH	- Mittelhoch	(ca. 100 kHz)
MED LOW	- Mittel	(ca. 60 kHz)
LOW	- Niedrig	(ca. 20 kHz)

OFF
 ON

FREQ	1 <input type="checkbox"/>	HIGH	1 <input checked="" type="checkbox"/>	MED
	2 <input type="checkbox"/>	LOW	2 <input checked="" type="checkbox"/>	HIGH
	1 <input type="checkbox"/>	MED	1 <input checked="" type="checkbox"/>	LOW
	2 <input type="checkbox"/>	LOW	2 <input checked="" type="checkbox"/>	HIGH