



Repeater RTR01

RTR01-4101M-01
RTR01-4101M-04

Bedienungsanleitung

12 V DC
230 V AC

Kundendienst

Sollten trotz sachgerechter Handhabung Störungen auftreten oder wurde das Gerät beschädigt, wenden Sie sich bitte an Ihren Händler oder an folgende Adresse:

ELDAT GmbH
Im Gewerbepark 14
15711 Zeesen/Deutschland
Telefon: + 49 (0) 33 75 / 90 37-310
Telefax: + 49 (0) 33 75 / 90 37-90
Internet: www.eldat.de
E-Mail: info@eldat.de



Anschlusschema

Bild 1 - RTR01-4101M-04 (230 V AC)

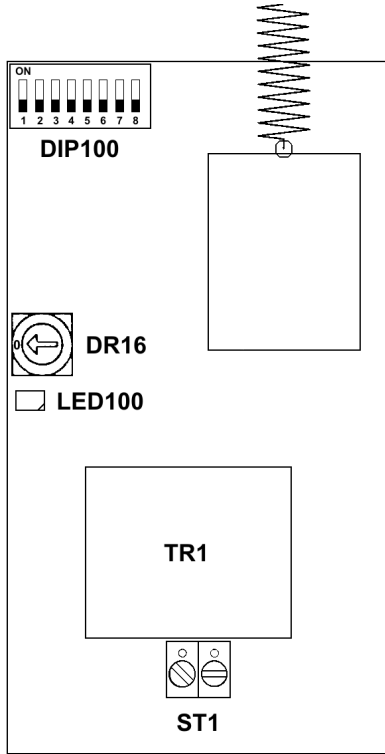
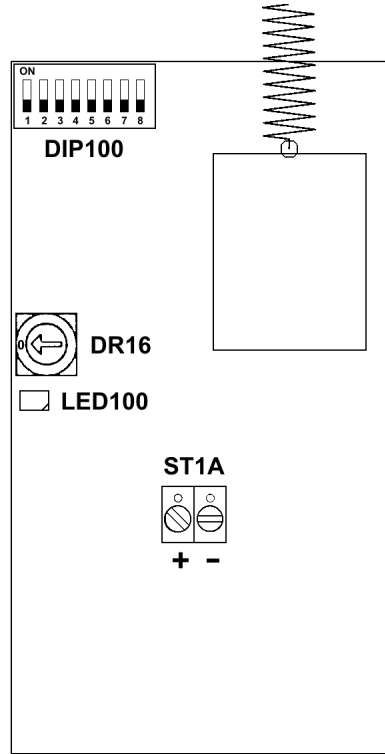


Bild 2 - RTR01-4101M-01 (12 V DC)



Spannungsversorgung: ST1
ST1A

Anschlussklemme für 230 V AC
Anschlussklemme für 12 V DC

Einstellungen: DIP100 Einstellung Sendeebene / Sendeverzögerung
DR16 Drehschalter
LED100 Anzeige Betriebszustände
TR1 Netztrafo

Reinigen

- Wischen Sie das Gehäuse vorsichtig mit einem feuchten, fusselfreien Lappen ab.
- Verwenden Sie keine lösungsmittelhaltigen Reiniger. Diese gefährden Ihre Gesundheit und zerstören die Gehäuseoberfläche.

Entsorgungshinweise

Altgeräte und Batterien dürfen nicht mit dem Hausmüll entsorgt werden!

Entsorgen Sie das Altgerät über eine Sammelstelle für Elektronikschrott oder über Ihren Fachhändler.



Entsorgen Sie das Verpackungsmaterial in die Sammelbehälter für Pappe, Papier und Kunststoffe.



Gewährleistung

Innerhalb der gesetzlichen Garantiezeit beseitigen wir unentgeltlich Mängel des Gerätes, die auf Material- oder Herstellungsfehler beruhen, durch Reparatur oder Umtausch. Die Garantie erlischt bei Fremdeingriff.

Konformität

Dieses Produkt erfüllt die wesentlichen Anforderungen der R&TTE-Richtlinie 1999/5/EG.



Für den Einsatz in: EU/CH/FL/IS/N
Die Konformitätserklärung ist auf folgender Internetseite abrufbar: www.eldat.de.

Sendeverzögerung einstellen

Die Sendeverzögerung bewirkt das kurze Zwischenspeichern des empfangenen Signals im Repeater. Es wird dann nach der gesetzten Verzögerungszeit auf der gleichen Frequenz, an den nächsten Repeater weiter gesendet.

Um Störungen bei Überreichweiten auszu-schließen, ist beim Einsatz mehrerer Repeater mit gleicher Sendeebene für jeden Repeater eine unterschiedliche Verzögerungszeit einzu-stellen.

Die Verzögerungszeit (Delay) ist am Schalter DIP100 mit DIP 4-5-6-7-8 in 800 ms-Schritten einstellbar (**Tabelle 2**).

Tabelle 2 – Einstellung Verzögerungszeit

DIP100	4	5	6	7	8	Delay
-	-	-	-	-	-	0,8 s
ON	-	-	-	-	-	1,6 s
-	ON	-	-	-	-	2,4 s
ON	ON	-	-	-	-	3,2 s
-	-	ON	-	-	-	4,0 s
ON	-	ON	-	-	-	4,8 s
-	ON	ON	-	-	-	5,6 s
ON	ON	ON	-	-	-	6,4 s
-	-	-	ON	-	-	7,2 s
ON	-	-	ON	-	-	8,0 s
-	ON	-	ON	-	-	8,8 s
ON	ON	-	ON	-	-	9,6 s
-	-	ON	ON	-	-	10,4 s
ON	-	ON	ON	-	-	11,2 s
-	ON	ON	ON	-	-	12,0 s
ON	ON	ON	ON	-	-	12,8 s
-	-	-	-	ON	-	13,6 s
ON	-	-	-	ON	-	14,4 s
-	ON	-	-	ON	-	15,2 s
ON	ON	-	-	ON	-	16,0 s
-	-	ON	-	ON	-	16,8 s
ON	-	ON	-	ON	-	17,6 s
-	ON	ON	-	ON	-	18,4 s
ON	ON	ON	-	ON	-	19,2 s
-	-	-	ON	ON	-	20,0 s
ON	-	-	ON	ON	-	20,8 s
-	ON	-	ON	ON	-	21,6 s
ON	ON	-	ON	ON	-	22,4 s
-	-	ON	ON	ON	-	23,2 s
ON	-	ON	ON	ON	-	24,0 s
-	ON	ON	ON	ON	-	24,8 s
ON	ON	ON	ON	ON	-	25,6 s

„-“ = Schalterstellung OFF

Technische Daten

Frequenz: 433 MHz
 Reichweite: ca. 350 m (Freifeld)
 Spannungsvers.:
 RTR01-4101M-01: 12 V DC ± 20 %
 RTR01-4101M-04: 230 V AC ± 10 %
 Leistungsaufnahme:
 RTR01-4101M-01: ca. 1 VA
 RTR01-4101M-04: ca. 3 VA
 Schutzart: IP 65
 Temperaturbereich: -20 °C bis +60 °C
 Abmessungen: 70 x 162 x 38 mm
 Gewicht:
 RTR01-4101M-01: ca. 100 g
 RTR01-4101M-04: ca. 200 g

Bestimmungsgemäßer Gebrauch

Der Repeater ist ausschließlich als Empfangs- und Sendeeinheit für 48-Bit-Funktelegramme mit ELDAT-Kennung entwickelt und gefertigt worden!

Der Hersteller haftet nicht für Schäden, die durch unsachgemäßen oder bestimmungs-fremden Gebrauch entstehen!

Allgemeine Hinweise

Der Repeater arbeitet im 433-MHz-Bereich, der auch von anderen Funkdiensten genutzt wird. Daher kann es durch Geräte, die auf der gleichen bzw. benachbarten Frequenz arbeiten, zu Einschränkungen des Betriebes und der Reichweite kommen.

Die Empfangsleistung kann von mehreren Faktoren beeinflusst werden:

- Montageort
- nicht entstörrte Geräte und Anlagen
- andere Sender im Frequenzbereich
- Wetterlage u. a.

Wenden Sie sich bei nicht behebbaren Störungen an den Fachbetrieb oder den Hersteller.

Sicherheitshinweise



Bevor Sie das Produkt anschließen und bedienen, lesen Sie bitte diese Anleitung sorgfältig durch!

Bei Sach- oder Personenschäden, die durch Nichtbeachten der Bedienungsanleitung und insbesondere der Sicherheitshinweise verursacht werden, übernehmen wir keine Haftung!

Achtung! Die elektrische Installation und Inbetriebnahme darf nur von einem zugelassenen Elektrofachbetrieb durchgeführt werden.

Beachten Sie bei der Installation die angegebene Betriebsspannung.



Warnung!

Bei RTR01-4101M-04: Achten Sie bei der Installation darauf, dass

der Stromkreis, in den der Repeater eingefügt werden soll, völlig spannungsfrei ist.

Alle Einstellungen am Gerät dürfen nur im spannungsfreien Zustand vorgenommen werden.

Vor dem Öffnen des installierten Gerätes müssen alle Netzstromkreise abgeschaltet sein.

Lassen Sie nichtfunktionierende Geräte vom Hersteller überprüfen!
 Nehmen Sie keine eigenmächtigen Veränderungen am Gerät vor!

Lieferumfang

Repeater
 Befestigungsmaterial (Schrauben und Dübel)
 Bedienungsanleitung

Bedienungsanleitung

Funktionsbeschreibung

Der Repeater ist ein 433-MHz-Empfangs- und Sendemodul zur Funkreichweitenverbesserung.

Der Repeater empfängt 48-Bit-Telegramme mit ELDAT Kennung und leitet sie an einen nachfolgenden Repeater oder den Empfänger weiter und erzielt damit eine Verlängerung der Übertragungsstrecke.

Durch das Einstellen einer Sendeebene und einer Sendeverzögerung ist der Einsatz mehrerer Repeater (kaskadierter Betrieb) zur weiteren Reichweiterehöhung möglich.

Betriebsarten

Sie können eine Funkstrecke mit einem Repeater (**Bild 3**) oder mit mehreren Repeatern (kaskadierter Betrieb - **Bild 4**) aufbauen.

Beim Betrieb mehrerer Repeater müssen Sie die **Sendeebene** und ggf. die **Sendeverzögerung** einzustellen.

Bild 3 - Betrieb eines Repeaters (Ebene 0)

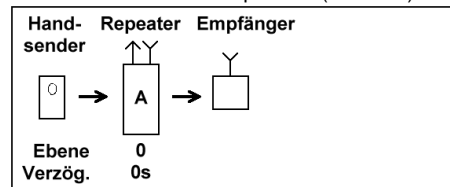
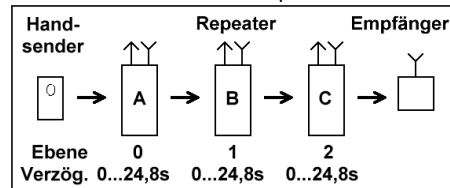


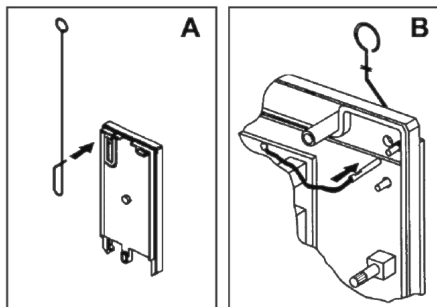
Bild 4 - Betrieb mehrerer Repeater



Anschluss und Montage

1. Schrauben Sie den Gehäusedeckel ab.
2. Vergewissern Sie sich, dass der Drehschalter DR16 auf Stellung »0« steht (**Bild 1+2**).
3. Klemmen Sie die Versorgungsspannung entsprechend Anschlusschema an den Anschlussklemmen ST1 (230 V AC - **Bild 1**) bzw. ST1A (12 V DC - **Bild 2**) an.

Hinweis: Führen Sie alle Anschlusskabel durch die Öffnungen an der Unterseite des Gerätes über die wasserdichten PG-Verschraubungen in das Gerät ein.



4. Bauen Sie die Stabantenne ein (**Bild A**).
5. Schließen Sie die Antennenleitung an (**Bild B**).
6. Befestigen Sie das Gehäuseunterteil am Montageort.
7. *Beim Betrieb mehrerer Repeater:* Stellen Sie mit dem DIP-Schalter DIP100 die Sendeebene und ggf. die Sendeverzögerung ein. Lesen Sie dazu die entsprechenden Kapitel.
8. Schrauben Sie den Gehäusedeckel wieder an.

Bedienungsanleitung

Inbetriebnahme

1. Schalten Sie die Versorgungsspannung zu.
2. Lernen Sie das Funktelegramm Ihres Handsenders auf Ihren Empfänger ein (s. Bedienungsanleitung des Empfängers / der Funksteuerung).
3. Senden Sie an den Repeater. Der Repeater leitet das empfangene Funktelegramm an den Repeater mit der nächst höheren Ebene oder an den Empfänger weiter.

Hinweise:

- Bringen Sie die Repeater nicht in der Nähe von Metallteilen an.
- Richten Sie bei Empfangsstörungen die Antenne(n) neu aus, oder montieren Sie den/die Repeater an einem anderen Ort.
- Führen Sie vor der entgeltigen Anbringung einen Probetrieb durch, um den Standort zu optimieren.

Sendeebene einstellen

Die Ebenen sind beim Einsatz mehrerer Repeater (kaskadierter Betrieb) für die korrekte Übertragungsrichtung eines Telegramms von Bedeutung. Ein Telegramm wird immer an einen Repeater der nächst höheren Ebene gesendet. Quittungstelegramme werden in umgekehrter Richtung weitergeleitet.

Hinweise:

- Nur Repeater mit der Ebeneneinstellung 0 können Handsender-Telegramme annehmen.
- Der erste Repeater ist daher immer auf die Ebene 0 einzustellen.
- Von Repeater zu Repeater ist dann die Ebeneneinstellung um 1 zu erhöhen (**Bild 4**).

Am DIP-Schalter DIP100 (**Bild 1+2**) wird mit DIP 1-2-3 die Ebene des Repeaters eingestellt (**Tabelle 1**). Alle Schalter auf OFF bedeutet Ebene 0 und alle Schalter auf ON bedeutet Ebene 7.

Tabelle 1 – Einstellung Sendeebene

DIP100	1	2	3	Ebene
-	-	-	-	0
ON	-	-	-	1
-	ON	-	-	2
ON	ON	-	-	3
-	-	ON	-	4
ON	-	ON	-	5
-	ON	ON	-	6
ON	ON	ON	-	7

„-“ =Schalterstellung OFF