

Reinigen

Wischen Sie das Gehäuse des Gerätes vorsichtig mit einem feuchten und fusselfreien Lappen ab.

Achtung:

Verwenden Sie keine lösemittelhaltigen Reiniger! Diese gefährden Ihre Gesundheit und zerstören die Gehäuseoberfläche.

Entsorgen

Altgerät:

Entnehmen Sie die Batterie. Entsorgen Sie das Gerät entsprechend der gesetzlichen Bestimmungen!



Das Produkt enthält elektronische Bauteile, die als Elektronikschrott entsorgt werden müssen. Das Gehäuse und die Halterung sind aus recyclingbarem Kunststoff (ABS).

Werfen Sie das Altgerät nicht in den Mülleimer!

Batterie:

Ausgebaute Batterien gehören nicht in den Müll! Geben Sie diese beim Fachhandel ab oder in einen Wertstoffbehälter für Altbatterien!

Technische Daten

Frequenz	433 MHz
Interne Spannungsversorgung	9-V-Blockbatterie oder 9-V-Akku
Externe Spannungsversorgung	12 - 24 V DC, KFZ-Bordnetz oder Steckernetzteil
Stromaufnahme	ca. 50 mA
Betätigungskontrolle	akustisch
Schutzart	IP 50
Temperaturbereich	-10 °C bis +50 °C
Abmessungen	65 x 160 x 33 mm
Gewicht	ca. 300 g

Konformität

Das Produkt erfüllt die wesentlichen Anforderungen der R&TTE-Richtlinie 1999/5/EG.



Für den Einsatz in: EU/CH/FL/IS/N

Die Konformitätserklärung ist auf folgender Internetseite abrufbar: www.eldat.de.

Kundendienst

Sollten trotz sachgerechter Handhabung Störungen auftreten oder wurde der Sender beschädigt, so senden Sie diesen bitte unter Angabe des Problems, Fehlers oder der Beschädigung an die Firma:

ELDAT Gesellschaft für Elektronik und Datentechnik mbH
Im Gewerbepark 14
D-15711 Zeesen
Telefon: (03375) 9037-0
Telefax: (03375) 9037-90
Email: Info@eldat.de
Internet: <http://www.eldat.de>

Telefonische Beratung, techn. Hotline:
Tel.: (03375) 9037-62

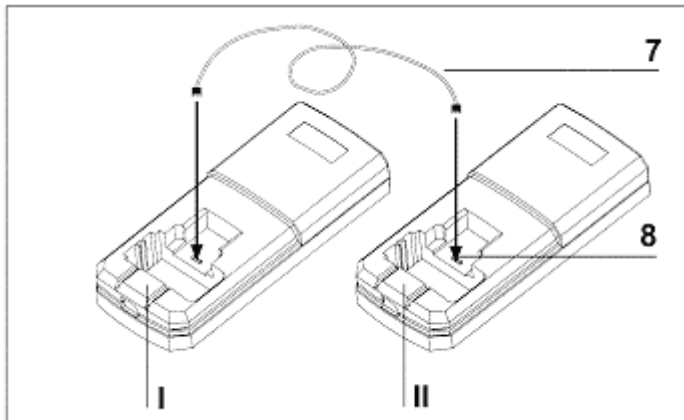
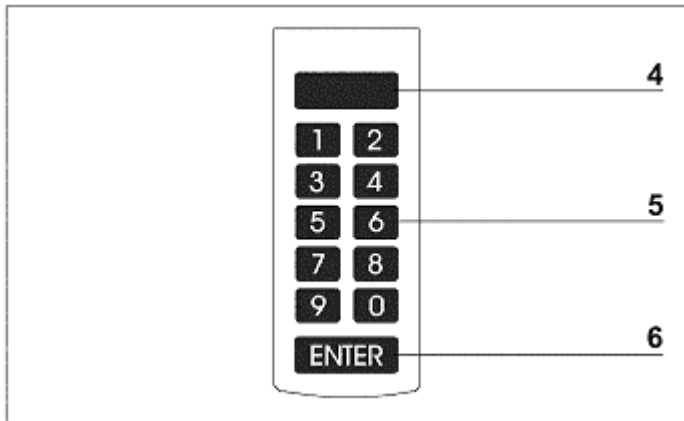
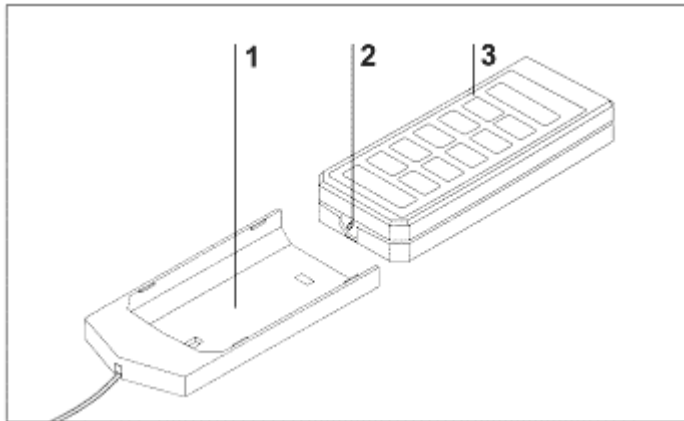


Industriehandsender

Bedienungsanleitung

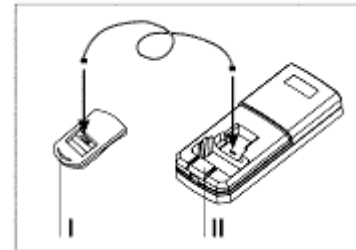
IHS412
IHS499

ELDAT The ELDAT logo symbol, which consists of three stylized, overlapping shapes forming a square-like pattern.



Lernmodus

Sie können die Tastencodierung anderer Sender lernen, indem Sie die Betriebsart „Tastencodierung lernen“ auswählen.



- Verbinden Sie Sender I (Quelle) und Sender II (Ziel) mit dem beigefügten Programmierkabel (7) in Buchse (8).
- Zieltaste drücken:
IHS412: Wählen Sie am Zielsender II den Kanal, auf die der Tastencode gelernt werden soll durch drücken einer der Tasten.
IHS499: Wählen Sie am Zielsender II den Kanal, auf den der Tastencode gelernt werden soll (z. B. Kanal 150) durch drücken der Tasten und anschließend drücken der Taste .
- Programmiermodus aktivieren: Drücken Sie am Zielsender II gleichzeitig die Tasten und bis das akustische Signal ertönt.
- Betriebsart „Tastencodierung lernen“ aktivieren: Drücken Sie am Zielsender II die Taste .
- Programmierung bestätigen: Drücken Sie die Taste .
- Drücken Sie die Taste am Quellsender I, deren Codierung übertragen werden soll.

Programmierung abbrechen:

- Drücken Sie die Taste .

Zufallscodierung

Sie können auf einzelne Tasten einen neuen Code programmieren, indem Sie die Betriebsart „Zufallscodierung“ auswählen.

Hinweis: Beachten Sie, daß nach der Zufallscodierung die angesteuerte Anlage ggf. nicht mehr reagiert, und erst auf die neue Codierung umprogrammiert werden muß (s. Montageanleitung Ihrer Anlage).

- Zieltaste drücken:
IHS412: Wählen Sie am Sender den Kanal, auf den der Zufallscode programmiert werden soll durch drücken einer der Tasten.
IHS499: Wählen Sie am Sender den Kanal, auf den der Zufallscode programmiert werden soll (z. B. Kanal 150) durch drücken der Tasten und anschließend drücken der Taste .
- Programmiermodus aktivieren: Drücken Sie am Sender gleichzeitig die Tasten und bis das akustische Signal ertönt.
- Betriebsart „Zufallscodierung“ aktivieren: Drücken Sie am Sender die Taste .
- Programmierung bestätigen: Drücken Sie die Taste .

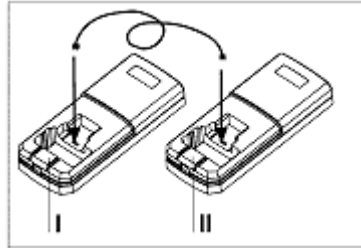
Programmierung abbrechen:

- Drücken Sie die Taste .

Duplizieren

Beim Duplizieren werden die Einstellungen **aller Kanäle** (Tasten) von Sender I (Quelle) auf Sender II (Ziel) übertragen.

Gehen Sie bei der Übertragung der Daten in der Reihenfolge wie für das jeweilige Model beschrieben vor:



IHS412:

- Verbinden Sie Sender I (Quelle) und Sender II (Ziel) mit dem beigefügten Programmierkabel (7) in Buchse (8).
- Betriebsart „Duplizieren“ aktivieren: Drücken Sie am **Zielsender II** gleichzeitig die Tasten **9** und **0**.
- Programmiermodus aktivieren: Drücken Sie am **Zielsender II** gleichzeitig die Tasten **0** und **ENTER** bis das akustische Signal ertönt.
- Übertragungsvorgang starten: Drücken Sie am **Quellsender I** gleichzeitig die Tasten **9** und **0**.

Identisch bei beiden Modellen:

Akustische Rückmeldung: (s. auch Kapitel „Signalton Ein- Ausschalten“)

- Während der Übertragung kurze Signaltöne.
- Nach erfolgreichem Abschluß der Übertragung 2 Sek. Dauerton.
- Im Fehlerfall 3 kurze Signaltöne.

Programmierung abbrechen:

- Drücken Sie auf **0**

Beachten Sie aber dabei, daß alle schon übertragenen Daten im Zielsender gespeichert wurden!

IHS499:

- Verbinden Sie Sender I (Quelle) und Sender II (Ziel) mit dem beigefügten Programmierkabel (7) in Buchse (8).
- Betriebsart „Duplizieren“ aktivieren: Drücken Sie am **Zielsender II** gleichzeitig die Tasten **0** und **ENTER**.
- Programmiermodus aktivieren: Drücken Sie am **Zielsender II** gleichzeitig die Tasten **0** und **ENTER** bis das akustische Signal ertönt.
- Übertragungsvorgang starten: Drücken Sie am **Quellsender I** gleichzeitig die Tasten **0** und **ENTER**.

Lieferumfang

Industriehandsender
Programmierkabel
Bedienungsanleitung

Geräteteile

- 1 Halterung incl. Bordnetzanschlußkabel (optional erhältlich)
- 2 Anschluß 12 – 24 V DC
- 3 Sender
- 4 Funktionstaste (beim IHS412 zusätzlich auch als Kanaltaste nutzbar)
- 5 Kanaltasten 0-9
- 6 Funktionstaste (beim IHS412 zusätzlich auch als Kanaltaste nutzbar)
- 7 Programmierkabel
- 8 Buchse

Sicherheitshinweise



Bevor Sie das Gerät anschließen und bedienen, lesen Sie bitte die Bedienungsanleitung sorgfältig durch!

- Steuern Sie nie unbeobachtet Tore oder andere Verbraucher an! Personen könnten dadurch in Gefahr geraten!
- Nur ein Fachbetrieb darf das Gerät an das Bordnetz (12 - 24 V) anschließen! Beachten Sie die Bedienungsanleitung des Fahrzeugherstellers!
- Überprüfen Sie in regelmäßigen Abständen die Sendebereitschaft des Gerätes! Lassen Sie nicht funktionierende Geräte vom Hersteller überprüfen!
- Nehmen Sie keine eigenmächtigen Veränderungen am Gerät vor!

Sendestörungen

Die Sendeleistung kann von mehreren Faktoren gestört werden:

- Standort
- nicht entstörte Geräte und Anlagen
- andere Sender im Frequenzbereich
- Wetterlage, u. a.

Wenden Sie sich bei Störungen an den Fachbetrieb oder den Hersteller.

Bestimmungsgemäßer Gebrauch

Der Industriehandsender wurde zur Funkfernbedienung von ELDAT Steuerungen entwickelt! Der Hersteller haftet nicht für Schäden, die durch unsachgemäßen oder bestimmungsfremden Gebrauch entstehen!

Funktionsbeschreibung

IHS412: 12-Kanal Industriehandsender. Die Kanalauswahl geschieht durch direktes Drücken einer Taste. Die Funktionstasten sind dabei ebenfalls als Kanaltasten nutzbar.

IHS499: 399-Kanal Industriehandsender. Die Kanalauswahl (z. B. Kanal 150) geschieht durch Drücken der Tasten 1-5-0 und anschließendem Drücken der ENTER-Taste.

Merkmale beider Modelle:

- Totmannfunktion (Sendevorgang während der Dauer der Tastenbetätigung).
- Abschaltbare akustische Tastenbetätigungskontrolle.
- Übernahme der Codierung (Funktion) bereits vorhandener Sender über eine eingebaute Lernfunktion möglich.
- Wahlweise Batteriebetrieb oder Spannungsversorgung über das Fahrzeugbordnetz* (12 - 24 V DC) möglich.

*mittels optional erhältlicher Halterung

Auspacken

Entnehmen Sie der Verpackung die gelieferten Teile. Überprüfen Sie die Lieferung auf Vollständigkeit!

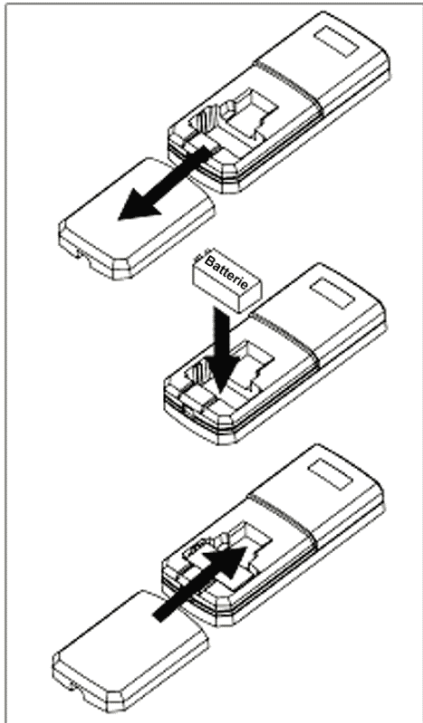


Entsorgen Sie das Verpackungsmaterial in die Sammelbehälter für Pappe, Papier und Kunststoff.

Batterie einlegen

Verwenden Sie nur eine 9-V-Blockbatterie bzw. 9-V-Akku!

Entsorgen Sie verbrauchte Batterien bzw. Akkumulatoren nur in den entsprechenden Sammelbehältern für Altbatterien!



An das Bordnetz anschließen

Mit der optional erhältlichen Halterung ist die Spannungsversorgung der Sender über das Fahrzeugbordnetz (12 – 24 V DC) möglich.

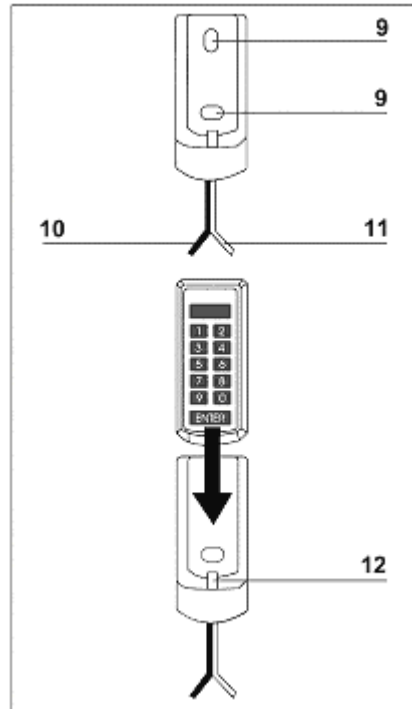
Das Gerät darf nur von einem Fachbetrieb an das Bordnetz angeschlossen werden! Beachten Sie die Bedienungsanleitung des Fahrzeugherstellers!

Schließen Sie an:

Kabel (10) rot: plus
Kabel (11) schwarz: minus

Sichern Sie mit 500 mA ab. Der Stecker (12) muß in den Anschluß (2) einrasten.

9 Befestigungsöffnungen
10/11 Anschlußkabel rot/schwarz
12 Stecker



Betriebsarten

Jeder Sender sendet bei einer Tastenbetätigung eine Codierung aus. Auf diese Tastencodierung reagiert der angeschlossene Verbraucher (s. Bedienungsanleitung der angesteuerten Anlage).

Die Industriehandsender besitzen verschiedene Betriebsarten, um die Tastencodierungen (Funktionen) vorhandener Sender zu übernehmen bzw. ihre Tastencodierungen auf vorhandene Sender zu übertragen:

Betriebsart „Lernmodus“:

- Einzelne Tastenfunktionen (Codierungen) können von vorhandenen Sendern gelernt werden bzw. einzelne Tastenfunktionen des Industriehandsenders können auf vorhandene Sender übertragen werden.

Betriebsart „Duplizieren“:

- Beim Duplizieren werden die Codierungen **aller** Tasten von einem Industriehandsender auf einen zweiten Industriehandsender übertragen.

Betriebsart „Zufallscodierung“:

- Auf einzelne Tasten kann eine neue Codierung programmiert werden, wenn mit dieser Taste z. B. neue Verbraucher angesteuert werden sollen.

Signalton ein- ausschalten

Jede Tastenbetätigung sowie Rückmeldungen bei der Programmierung oder im Fehlerfall werden vom Sender mit einem Signalton quittiert.

Sie können diesen Signalton wie nachfolgend beschrieben auch abschalten:

- Drücken Sie am Sender zuerst eine beliebige Taste.
- Programmiermodus aktivieren: Drücken Sie am Sender **gleichzeitig die Tasten** und **ENTER** bis das akustische Signal ertönt.
- Betriebsart „Signalton ein- ausschalten“ aktivieren: Drücken Sie am Sender die Taste **3**.
- Programmierung bestätigen: Drücken Sie die Taste **ENTER**

Zum Wiedereinschalten des Signaltones wiederholen Sie einfach die oben beschriebene Programmierreihenfolge.

Programmierung abbrechen:

- Drücken Sie die Taste